

Visioner og ønsker for den fremtidige forvaltning af anlæg for grundvandsbaseret køling, opvarmning og ATES



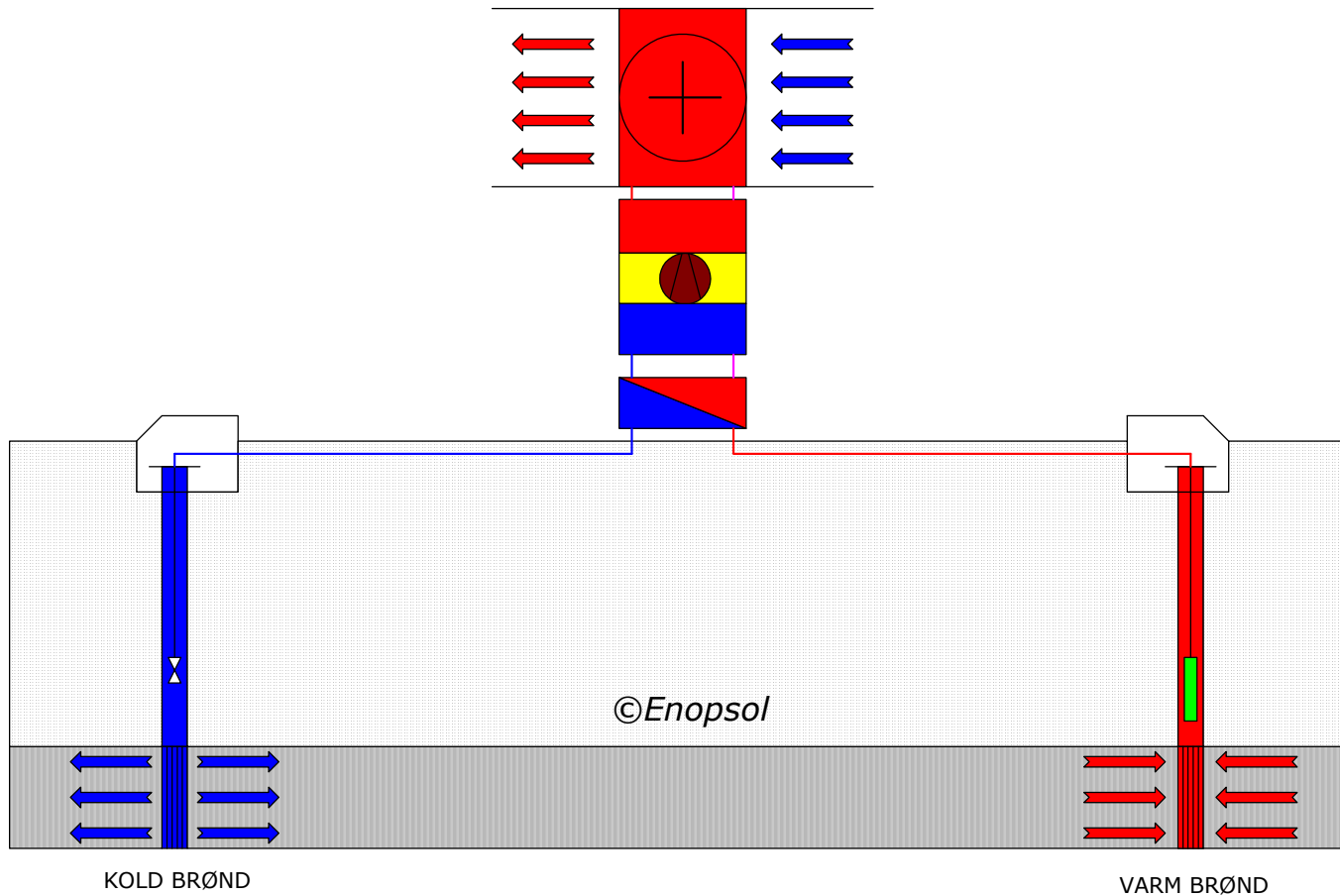
Stig Niemi Sørensen



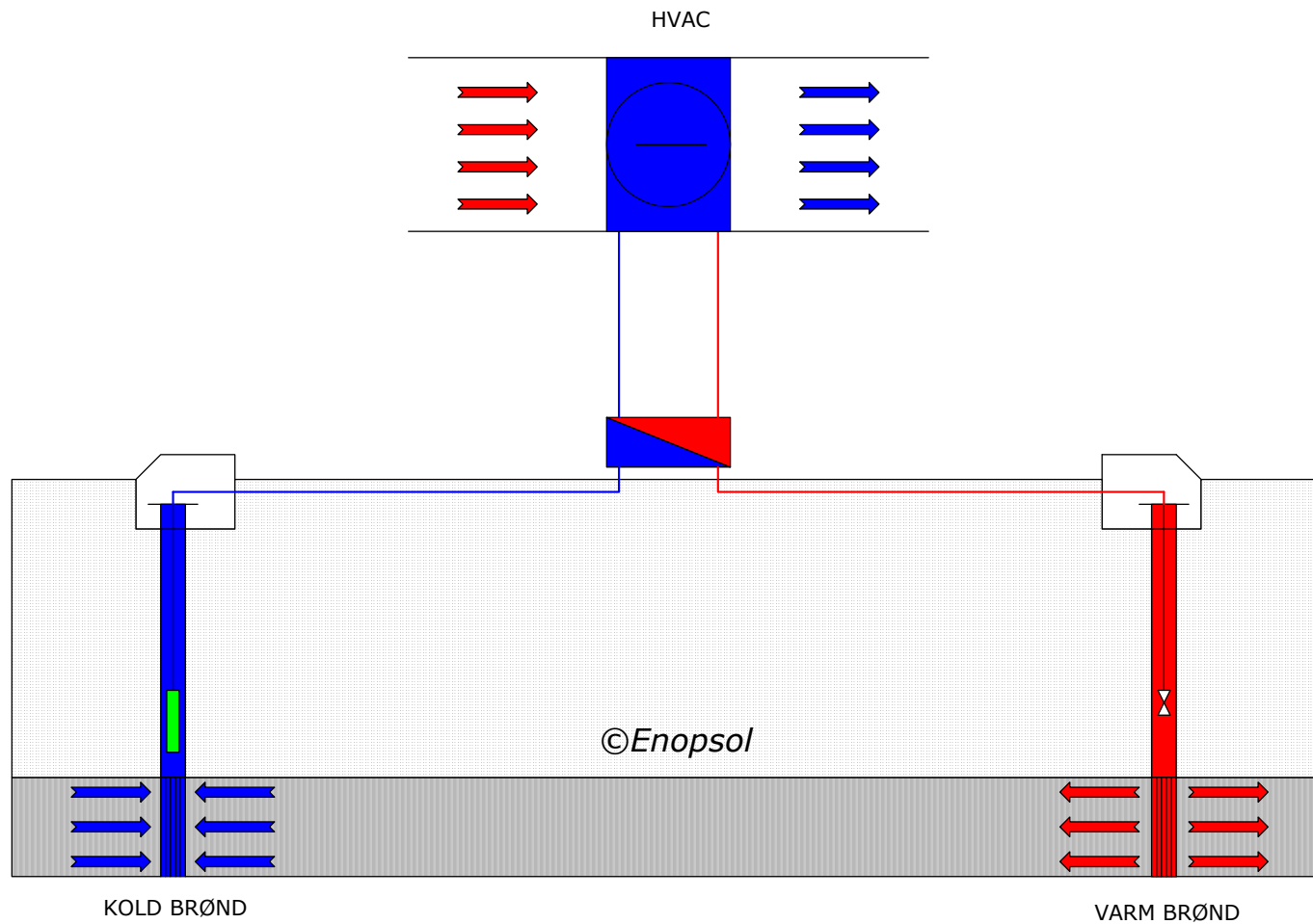
VISION OG ØNSKER I DET DANSKE ENERGISAMFUND

1. Energieffektivisering
2. Fortrængning af naturgas i industri, bygninger og fjernvarme
3. Optagelse af el-overløb fra vindmøller
4. Reduktion i anvendelsen af biomasse
5. Bedre udnyttelse af overskudsvarme
6. Sæson- og døgnlagre for varme og kulde
7. Økonomisk attraktive og velafprøvede teknologier

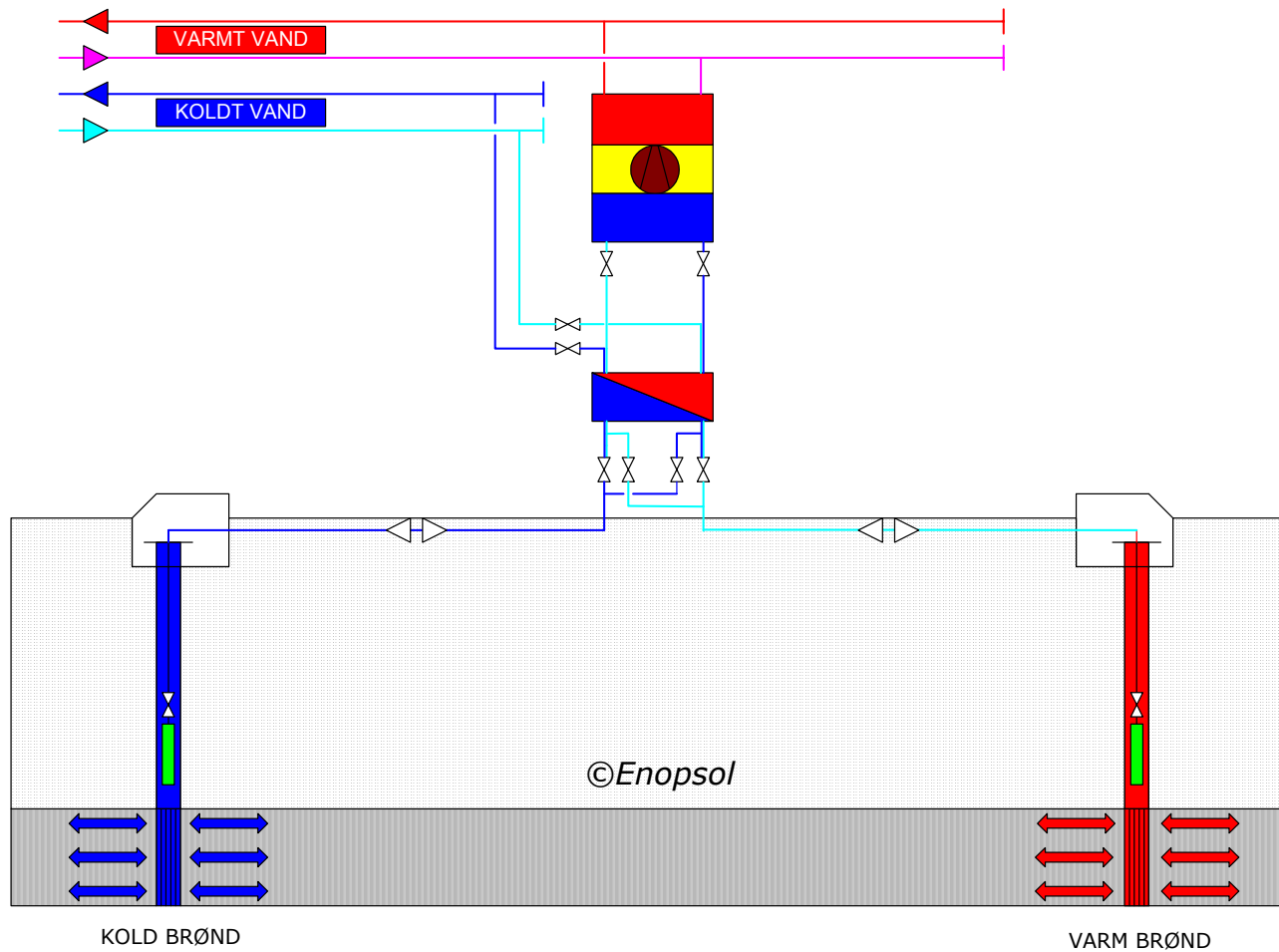
VARMEINDINDINGSANLÆG



GRUNDVANDSKØLEANLÆG



ATES-ANLÆG



FEFLOW Modelling CPH-ATES-ANLÆG



Referenceliste

Anlæg	Idriftsat Årstal	Grundvandsflow		Kølekapacitet		Besparelse		
		m3/h	m3/år	kW	MWh/år	El	Varme	CO2
						MWh/år	m3 Ngas	ton/år
Chr. Hansen A/S	1996	200	750000	3700	6000	600	0	468
Knudsen Plast A/S	1998	50	250000	290	1450	430	0	335
DBI Plastics A/S Stenlille	1998	30	150000	175	875	260	0	202
Primo DK A/S*)	1999	65	260000	600	1500	400	0	312
Mikron Faarevejle A/S	2001	45	160000	520	1850	420	0	327
Sky-Light A/S	2000	80	600000	450	3500	880	0	686
Billund Lufthavn A/S	2002	300	150000	2400	870	260	0	202
Superfos A/S**)	2001	75	600000	1000	6700	1350	0	1053
Faerch Plast A/S**)	2003	208	1800000	2650	16700	1460	0	1138
AKV Langholt A/S	2004	210	470000	3900	8750	1650	0	1290
LEGO System A/S	2005	300	1500000	2800	8700	1550	0	800
DBI Plastics A/S Stenmagle	2006	100	450000	1625	7300	1350	0	1050
Kunststof Kemi A/S	2007	55	275000	700	3500	825	0	495
Hotel Opus	2007	80	280000	550	1930	424	0	254
DEIF A/S**)	2008	41	300000	450	1000	220	100000	337
Crown Plaza Hotel Ørestad**)	2009	600	800000	8000	4400	610	440000	1334
Sundhedshuset Horsens**)	2009	40	160000	350	700	0	58000	128
Widex A/S**)	2009	250	520000	2800	3000	46	272700	644
SEB Rambøll Head Quarters**)	2010	100	500000	1000	2500	-188	236363	425
Gartneriet Hjortebjerg**)	2010	50	250000	1160	3000	-736	320000	333
Novo Nordisk Site Hillerød	2010	150	635000	2700	2200	-57	426300	938
CPH Københavns Lufthavne**)	2010-2014	500	2000000	5000	10000	100	909090	2127

Love og bestemmelser

1. Vandforsyningsloven
2. Miljøbeskyttelsesloven
3. Brøndborerbekendtgørelsen
4. Bekendtgørelse om varmeindvindingsanlæg og grundvandskøleanlæg
5. VVM-bekendtgørelsen

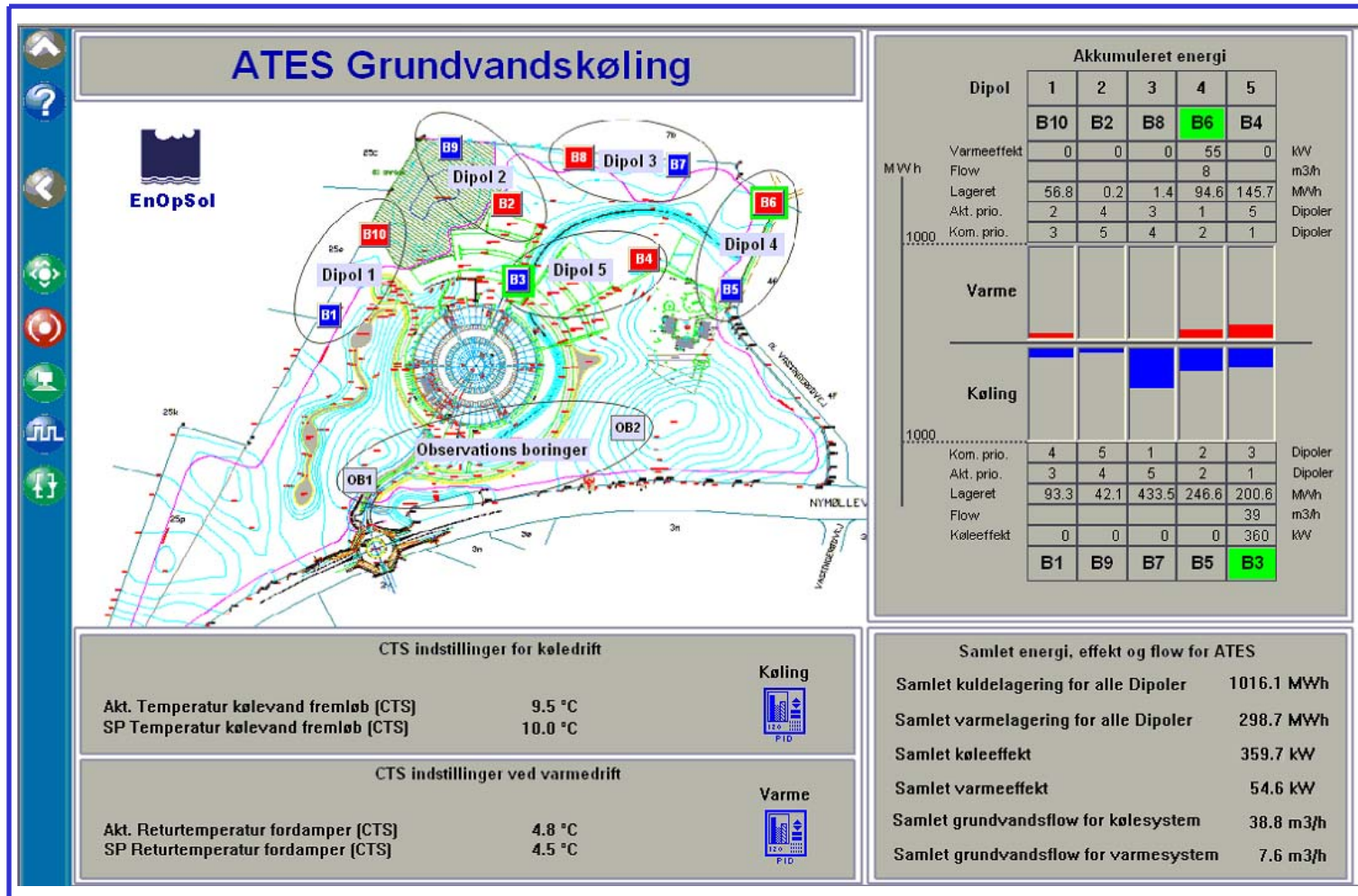
VISIONER OG ØNSKER FOR FREMTIDIG FORVALTNING (1)

- Udvidelse af temperaturområdet
- Trykholdning under reinjektion
- Temperatur, tryk, potentiale i boringer
- Akkreditering for sagkyndige
- Efteruddannelse af sagsbehandlere

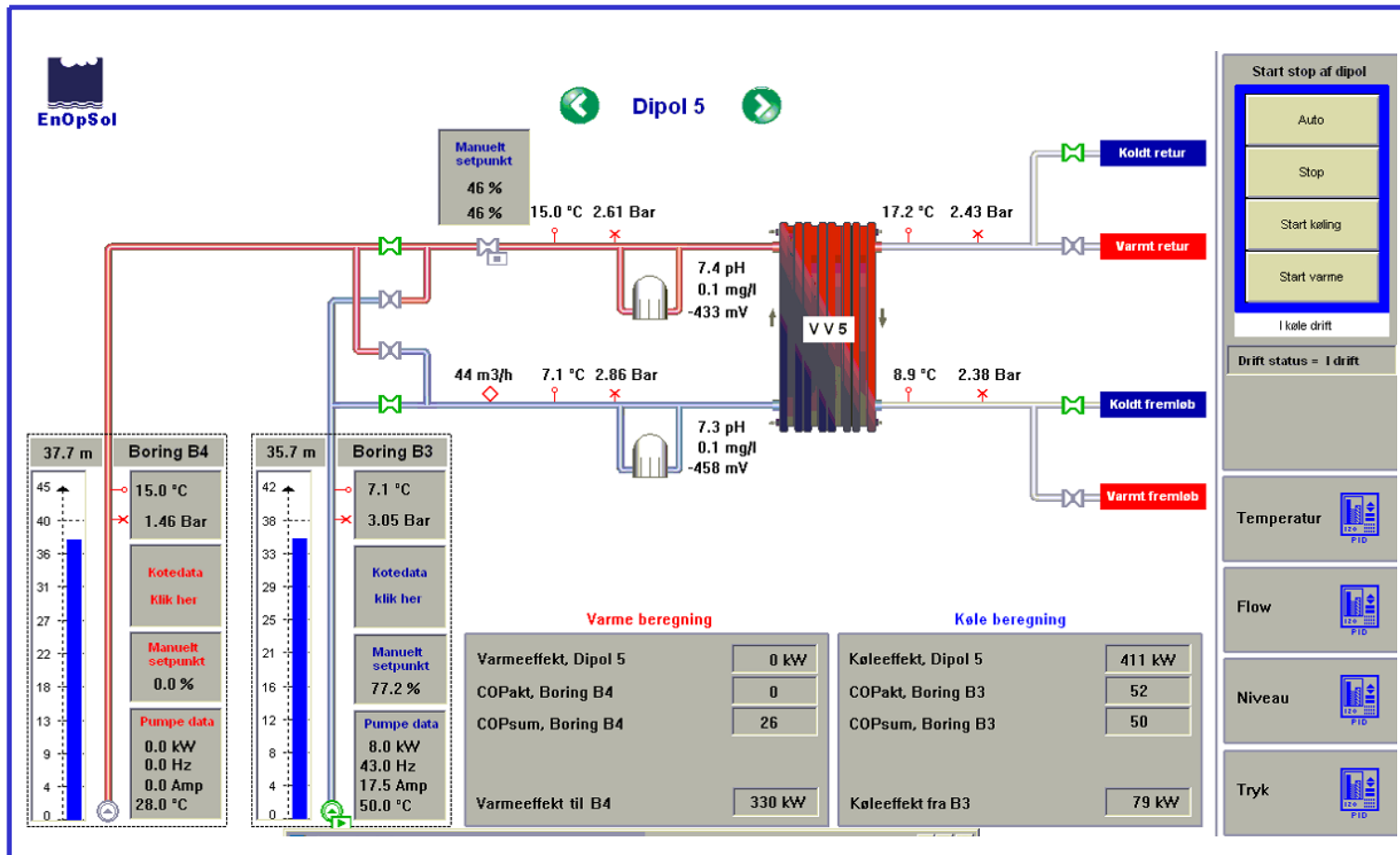
VISIONER OG ØNSKER FOR FREMTIDIG FORVALTNING (2)

- Behandlingstid må reduceres
- Foreløbig/endelig tilladelse
- Prøveboring- og pumpning/injektionstest
- VVM-forhold
- Klageadgang
- Vilkår skal aftales med ansøger

ATES System oversigtsbillede



Overvågningsbillede



Boringsafslutning



Maskinrum

